

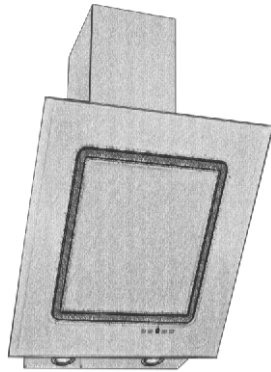
# Кухонные вытяжки и воздухоочистители



## РУКОВОДСТВО ПО ЭКСПЛУАТАЦИИ

### КУХОННАЯ ВЫТЯЖКА

ОНИКС 60  
ОНИКС ART 60



## ВНИМАНИЮ ПОТРЕБИТЕЛЕЙ!

При покупке кухонной вытяжки убедитесь:

- в нормальном ее функционировании;
  - в комплектности по разделу 3;
  - в отсутствии механических повреждений;
  - в наличии штампа продавца и даты продажи в руководстве по эксплуатации и гарантийном талоне.
- После хранения кухонной вытяжки в холодном помещении или после перевозки в зимних условиях перед включением в сеть необходимо выдержать ее при комнатной температуре (+18...+20°C) не менее 2 часов. Перед установкой вытяжки на кухне внимательно ознакомьтесь с настоящим руководством.
- Кухонная вытяжка работает в следующих режимах:
- в режиме «вытяжки» - воздух удаляется за пределы помещения;
  - в режиме «рециркуляции» - воздух очищается и поступает обратно в помещение.
- Для эксплуатации в режиме «вытяжки» необходимо приобрести полужесткий гофрированный воздуховод (либо его аналоги) внутренним диаметром 150 мм и соответствующую вентиляционную решетку. Для эксплуатации в режиме «рециркуляции» необходимо приобрести угольные фильтры, если они предусмотрены (см табл.1).

## 1 ОБЩИЕ УКАЗАНИЯ

- 1.1 Кухонная вытяжка (в дальнейшем «вытяжка») предназначена для удаления или очистки воздуха, поднимающегося от плиты в бытовых кухнях.
- 1.2 Вытяжку устанавливайте на высоте, как показано на рис. 1.
- 1.3 Вытяжка «Оникс» с периметральным всасыванием. Рабочее состояние вытяжки с установленным фильтром и закрытой откидной панелью.
- 1.4 С целью достижения наибольшей воздухопроизводительности при наименьшем шуме, при работе в режиме «вытяжки», рекомендуем выполнять воздуховоды минимальной длины и с наименьшим количеством изгибов. Уменьшение диаметра воздуховода не допускается. Несоблюдение этих требований может увеличить шум и вибрацию при работе вытяжки.
- 1.5 В случае эксплуатации прибора в режиме «вытяжки», обеспечьте достаточное поступление свежего воздуха в помещение.
- 1.6 При выводе воздуховода на улицу (через отверстие в стене) должен быть уклон воздуховода, как на рис. 1А.
- 1.7 При подключении вытяжки в нестабильную сеть, рекомендуем использовать сетевой фильтр (приобретается дополнительно).

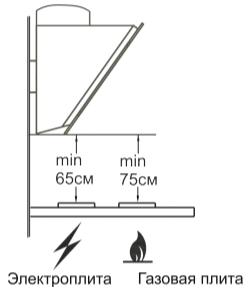


рис. 1

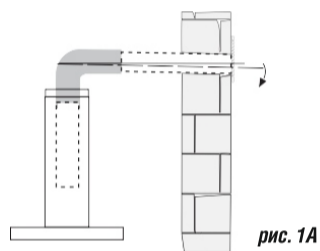


рис. 1А

## 2 ТЕХНИЧЕСКИЕ ДАННЫЕ

2.1* Серия вентилятора	1000
2.2 Уровень шума, дБА (не более)	62
2.3 Номинальное напряжение, В / частота, Гц	220 / 50
2.4 Потребляемая мощность, Вт (не более)	280
в том числе ламп, Вт	2x3,5 (2x2,4)
2.5 Класс защиты	I по ГОСТ МЭК 335-1
2.6 Степень защиты от влаги	обычное исполнение
2.7 Режим работы	продолжительный
2.8 Климатическое исполнение	УХЛ4.2 по ГОСТ15150

\* -соответствует максимальной воздухопроизводительности вентилятора (куб. м/час).

В - высота вытяжки с нижней фальштрубой

(В) - высота вытяжки с максимально выдвинутой верхней фальштрубой

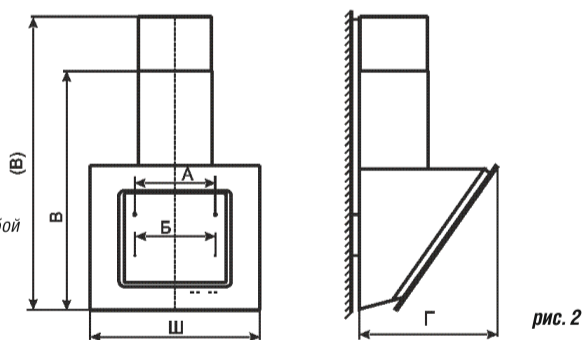


рис. 2

ТАБЛИЦА 1

Торговое наименование	Габаритные размеры, мм ШхГхВ (В)	А (мм) Б (мм)	Масса, кг без упаковки	Тип угольного фильтра
Оникс 60П-1000-Е4Д Оникс Art 60П-1000-Е4Д	590x477x869(1340)	280	21,0	Ф-02
Оникс 60П-1000-Т4Д	590x477x869(1340)	280	21,0	Ф-02

## 3 КОМПЛЕКТНОСТЬ

3.1 Кухонная вытяжка	1 шт
3.2 Фальштруба верхняя	1 шт
3.3 Фальштруба нижняя	1 шт
3.4 Кронштейн для фальштрубы	1 шт
3.5 Крепежные изделия:	
винт самонарезающий 3,5x11	4 шт
винт самонарезающий 6x50	4 шт
винт самонарезающий 4,2x41	2 шт
дюбель пластмассовый Ø8x40	2 шт
дюбель пластмассовый Ø10x50	4 шт
3.6 Руководство по эксплуатации	1 шт
3.7 Монтажный шаблон	1 шт
3.8 Упаковка	1 шт

## 4 ТРЕБОВАНИЯ БЕЗОПАСНОСТИ

- 4.1 Все работы по монтажу, ремонту, очистке загрязненных поверхностей, снятию съемных частей производите при извлеченной вилке шнура электропитания из розетки электросети.
- 4.2 Для приборов I класса проверить, чтобы электрическая проводка в доме обеспечивала правильное заземление. Вытяжку допускается включать только в евророзетку с заземленным контактом.
- 4.3 ЗАПРЕЩАЕТСЯ включать кухонную вытяжку в сеть с напряжением и частотой, не соответствующими указанным в технических данных (220В±10%, 50Гц±2%).
- 4.4 Не прикасайтесь к лампам во время их включенного состояния и прилегающим к ним поверхностям, даже через некоторое время после их выключения еще имеется риск ожога.
- 4.5 Эксплуатируйте кухонную вытяжку только с установленными лампами.
- 4.6 Ежемесячно производите очистку загрязненных поверхностей и жиропоглощающего алюминиевого фильтра (раздел 8). Если очистка фильтра не производится в соответствии с руководством по эксплуатации, то уменьшается производительность вытяжки и появляется риск возникновения пожара! Никогда не эксплуатируйте прибор без установленного фильтра!
- 4.7 Устанавливайте кухонную вытяжку над плитой в соответствии с рис. 1.
- 4.8 Не допускайте возникновения факельного пламени под вытяжкой! Пламя газовых конфорок всегда должно быть закрыто посудой. Сильный нагрев пламенем газовых конфорок может повредить прибор.
- 4.9 Работы по поиску и устранению неисправностей должны выполняться лицом, обученным правилам работы с электроустановками. При повреждении электрического шнура его замену производит специалист сервисной службы. Категорически запрещается обрезать вилку при монтаже кухонной вытяжки.
- 4.10 Кухонная вытяжка предназначена только для удаления или очистки воздуха. Оберегайте ее от статических и динамических нагрузок.
- 4.11 При работе прибора одновременно с отопительным оборудованием, которое используется с вытяжными трубами (отопительные системы, проточные водонагреватели или котлы, работающие на газе, или на другом топливе), необходимо обеспечить подачу воздуха в объеме, достаточном для сгорания топлива. При подаче воздуха в недостаточном объеме, возникает опасность отравления газообразными продуктами сгорания, которые всасываются обратно в помещение (не относится к воздухоочистителям, которые только возвращают воздух обратно в помещение).
- 4.12 При работе вытяжки загрязненный воздух недопустимо отводить посредством присоединения к вытяжному воздуховоду, предназначенному для удаления продуктов сгорания от приборов, использующих горючий газ или другое топливо (не относится к воздухоочистителям, которые только возвращают воздух обратно в помещение).
- 4.13 Данный прибор НЕ предназначен для использования людьми (включая детей), у которых есть физические, нервные или психические отклонения, или недостаток опыта и знаний, за исключением случаев, когда за такими лицами осуществляется надзор или проводится их инструктирование относительно использования данного прибора лицом, отвечающим за их безопасность. Необходимо осуществлять надзор за детьми с целью недопущения их игр с прибором.
- 4.14 В электрической цепи, при подключении вытяжки, обязательно использовать автоматический выключатель с током срабатывания не более 16 А (рекомендуемый 2 А).

**ПРЕДУПРЕЖДЕНИЕ: ДОСТУПНЫЕ ЧАСТИ КУХОННОЙ ВЫТЯЖКИ МОГУТ НАГРЕВАТЬСЯ ПРИ ИСПОЛЬЗОВАНИИ ПРИБОРОВ ДЛЯ ПРИГОТОВЛЕНИЯ ПИЩИ.**

## 5 УСТРОЙСТВО

- 1 Корпус вытяжки в комплекте с вентилятором, устройством управления и освещением, фильтром.
- 2 Верхняя фальштруба.
- 3 Нижняя фальштруба
- 4 Кронштейн для крепления верхней фальштрубы.
- 5, 6 Дюбели Ø10x50 мм и винты самонарезающие 6x50 мм для крепления вытяжки к стене.
- 7, 8 Дюбели Ø8x40 мм и винты самонарезающие 4,2x41 мм для крепления кронштейна к стене.
- 9 Винты самонарезающие 3,5x11 мм для крепления верхней фальштрубы к кронштейну и нижней фальштрубы к корпусу вытяжки.

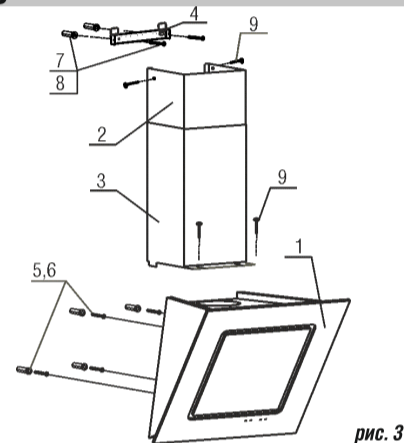


рис. 3

## 6 ПОДГОТОВКА К РАБОТЕ

**ВНИМАНИЕ: В зависимости от варианта монтажа используйте самонарезающие ВИНТЫ и ДЮБЕЛИ, соответствующие типу стены (например: железобетон, гипсокартон и т. д.). Если винты и дюбели входят в комплект поставки, следует удостовериться в том, что они подходят для того типа стены, на которой должна быть смонтирована вытяжка.**

- 6.1 Установка кухонной вытяжки.
  - 6.1.1 Перед установкой вытяжки снимите алюминиевый фильтр (рис. 4). Предварительно откройте стеклянную откидную панель:
    - потяните за нижний край откидной панели, как показано на рис.4 и откройте ее;
    - снимите фильтр.

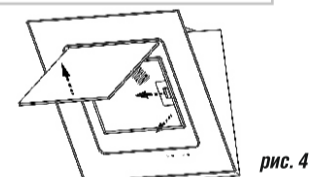


рис. 4

- 6.1.2 Разметку отверстий на стене при монтаже вытяжки производите при помощи монтажного шаблона:
  - всегда устанавливайте вытяжку над центральной частью варочной панели;
  - разметьте линию установки нижней части вытяжки над плитой (рис.1);
  - разметьте осевую вертикальную линию по центру участка, предусмотренного для установки вытяжки;
  - совместите линию установки нижней кромки соответствующей вытяжки (шаблон) с горизонтальной линией над плитой, размеченной ранее;
  - совместите осевую линию шаблона с осевой линией для установки вытяжки над плитой;
  - по шаблону разметьте отверстия для крепления вытяжки;
  - просверлите четыре отверстия Ø10x50 мм и забейте в них дюбели;
  - вверните два самонарезающих винта 6x50 мм (размер А, рис. 2);
  - навесьте вытяжку через отверстия типа «замочная скважина» и дополнительно закрепите ее двумя самонарезающими винтами 6x50 мм (размер Б, рис. 2);
  - установите фильтр на место;
  - закройте панель.

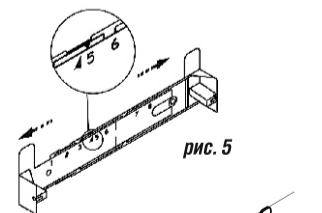


рис. 5

- 6.2 Крепление кронштейна к стене:
  - прежде чем прикрепить кронштейн к стене, необходимо выставить его на нужный размер (равный ширине верхней фальштрубы);
  - увеличьте размер кронштейна (если это необходимо), раздвинув его, и установите фиксатор напротив цифры 5 (см. рис. 5);
  - установите на вытяжку комплект из двух телескопических фальштруб;
  - верхнюю фальштрубу выдвиньте на нужную высоту;
  - сделайте отметку по верхнему краю фальштрубы и проведите горизонтальную линию, затем снимите фальштрубы;
  - приложите кронштейн к стене, как показано на рис. 6;
  - осевая линия кронштейна должна совпадать с осевой линией вытяжки, а верхний край с ранее проведенной горизонтальной линией;
  - обозначьте центры отверстий для крепления кронштейна;
  - просверлите два отверстия Ø 8 мм и забейте дюбели;
  - прикрепите кронштейн к стене винтами.

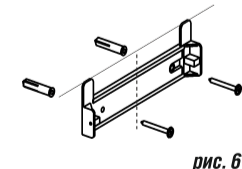


рис. 6

- 6.3 В зависимости от режима эксплуатации вытяжки, соедините вентилятор с вентиляционной решеткой полужестким гофрированным воздуховодом (рис. 7) или установите на вентилятор угольные фильтры, если они предусмотрены. Угольные фильтры устанавливаются на защитные решетки корпуса вентилятора путем легкого нажатия и поворота (рис. 7 А).

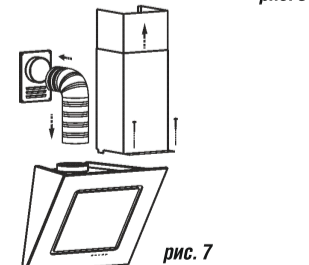


рис. 7

Проверьте свободный ход антивозвратного клапана при установке вытяжки.

- 6.4 Установка фальштруб (рис.7). На нижней фальштрубе имеются специальные «ушки», которые необходимо направить в пазы, расположенные на верхней панели вытяжки. Затем нижнюю фальштрубу необходимо зафиксировать двумя самонарезающими винтами 3,5x11 мм. Выдвиньте верхнюю фальштрубу, навесьте ее на кронштейн (рис.8) и закрепите винтами 3,5x11мм.

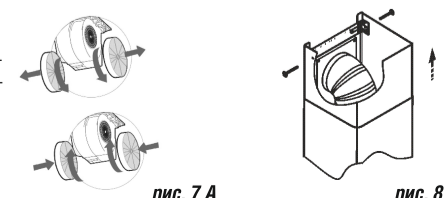


рис. 7 А

рис. 8

## 7 ПОРЯДОК РАБОТЫ

- 7.1 Рекомендуется включать кухонную вытяжку перед началом приготовления пищи и оставлять прибор включенным примерно на 15 минут после завершения приготовления, чтобы обеспечить удаление загрязненного воздуха.
- 7.2 Управление кухонной вытяжкой производится сенсорным переключателем.

7.2.1 Сенсорный переключатель (рис.9) имеет четыре сенсорные панели управления и цифровой индикатор, который показывает скорость вентилятора от «0» - вентилятор выключен и до «4» - максимальная скорость.

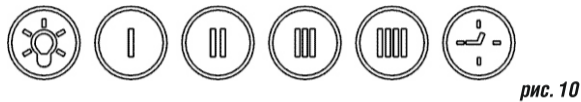


- Панель с обозначением управляет лампами освещения. При касании этой панели лампы включаются, при повторном касании - выключаются.
- Панелью с обозначением включается вентилятор, а также уменьшается скорость до полной остановки.
- При касании панели увеличивается скорость вентилятора. 1, 2, 3 скорости - продолжительный режим работы вентилятора. 4 скорость - форсированный режим работы. При работе в этом режиме индикатор начинает мигать и через 10 минут скорость вентилятора переключается на третью.
- Панелью включается таймер. При включенном таймере мигает точка в углу индикатора, а вентилятор автоматически отключается через 15 минут.

### ДОПОЛНИТЕЛЬНЫЕ ФУНКЦИИ

В кухонной вытяжке реализована функция «Автоматического проветривания», при использовании которой происходит автоматическое включение первой скорости вентилятора на 10 минут каждый час. Процесс продолжается до тех пор, пока функция не будет отключена. Для включения функции «Автоматическое проветривание» необходимо при выключенном вентиляторе коснуться панели с обозначением (таймер) и удерживать более одной секунды, при этом на индикаторе отобразится перемигающий знак «-». После 10 минут работы вентилятора, вытяжка перейдет в режим ожидания, при этом на индикаторе отобразится символ «С». Для отключения функции необходимо коснуться панели с обозначением «таймер» и удерживать более одной секунды.

7.2.2 Сенсорный переключатель (рис.10) имеет шесть сенсорных панелей управления с символами.



- Панелью с символом включаются лампы освещения. Первым касанием символа лампы включаются, вторым - выключаются. Вентилятор имеет 4 режима работы.
- Панелью с символом включается первая скорость вентилятора.
- Панелью с символом включается вторая скорость вентилятора.
- Панелью с символом включается третья скорость вентилятора.
- При касании символа включается четвертая скорость вентилятора. При первом касании вентилятор включается, при втором - выключается.
- 1, 2, 3 скорости - продолжительный режим работы вентилятора. 4 скорость - форсированный режим работы. При работе в этом режиме индикатор начинает мигать и через 7 минут скорость вентилятора переключается на третью. Переход к более высокой или низкой скорости происходит при касании соответствующего символа. Панелью с обозначением включается таймер. При включенном таймере вентилятор отключается через 15 минут. Если необходимо отключить таймер раньше, то нужно повторно нажать на любую кнопку включения скорости вентилятора. При включении освещения, вентилятора или таймера на соответствующей кнопке включается её подсветка.

## 8 ТЕХНИЧЕСКОЕ ОБСЛУЖИВАНИЕ

- 8.1 При проведении технического обслуживания необходимо строго руководствоваться требованиями безопасности (раздел 4).
- 8.2 Очистку загрязненных поверхностей производите мягкой салфеткой, смоченной водой с нейтральным моющим средством, используемым для мытья посуды.

*НЕ допускается попадание влаги за стеклянную панель.*

8.3 Для очистки алюминиевого фильтра извлеките его из вытяжки (рис.4). Произведите очистку фильтра с помощью щетки горячим водным раствором нейтрального моющего средства вручную или в посудомоечной машине (при 60°C). Сильно загрязненный фильтр не следует мыть в посудомоечной машине вместе с посудой.

*Старайтесь не сгибать фильтр при мойке. Возможное изменение цвета фильтра, с течением времени, не приводит к снижению эффективности его действия.*

Нерегулярная очистка фильтра и вытяжки может привести к выходу из строя вентилятора и электрокомпонентов, что может повлечь за собой отказ в гарантийном обслуживании.

8.4 Алюминиевый фильтр предназначен для задержки частиц жира, которые образуются при приготовлении пищи, поэтому он должен использоваться всегда.

**ВНИМАНИЕ:** Алюминиевый фильтр должен очищаться через каждые четыре недели. Обязательно высушите фильтр перед установкой его в кухонную вытяжку! Недопустимо попадание воды в электродвигатель, переключатель и патроны ламп! Включайте вытяжку только после полного высыхания всех ее поверхностей!

8.5 Угольные фильтры должны использоваться только при работе вытяжки в режиме «рециркуляции».

**Фильтры необходимо менять не реже одного раза в 4 месяца или чаще в случае особенно интенсивного использования. Их нельзя чистить и использовать повторно.**

Угольные фильтры не содержат вредных веществ. Их можно утилизировать как обычный мусор.

- 8.6 В случае появления конденсата на элементах кухонной вытяжки необходимо:
- уменьшить парообразование во время приготовления (использовать крышки на кастрюлях, уменьшить мощность конфорок);
  - удалить конденсат.

**ВНИМАНИЕ:** НА ПЕРИОД ГАРАНТИЙНОГО СРОКА СОХРАНЯЙТЕ РУКОВОДСТВО.

## 9 ПРАВИЛА ХРАНЕНИЯ И РЕАЛИЗАЦИИ

- 9.1 Кухонная вытяжка должна храниться в упаковке завода изготовителя в закрытом помещении при температуре от -50 до +40°C. При этом относительная влажность воздуха при температуре +15°C не должна превышать 80%.
- 9.2 Правила и условия реализации не установлены изготовителем и должны соответствовать национальному и/или местному законодательству страны реализации товара.

## ЗАЩИТА ОКРУЖАЮЩЕЙ СРЕДЫ

По окончании срока эксплуатации не выбрасывайте кухонную вытяжку вместе с обычными бытовыми отходами, а сдавайте в специальные пункты приема. Поступая так, Вы способствуете делу охраны окружающей среды.



## 10 СВИДЕТЕЛЬСТВО О ПРИЕМКЕ И ПРОДАЖЕ

### Кухонная вытяжка

Торговое наименование	Тип
Оникс 60П-1000-E4Д	КВ   Э-1000-60
Оникс Art 60П-1000-E4Д	КВ   Э-1000-60
Оникс 60П-1000-T4Д	КВ   Э-1000-60

соответствует требованиям ТУ 3468-001-25905995-15.

Сертификаты соответствия

№ ЕАЭС **RU C-RU.ME10.B.00505/20**,

№ ЕАЭС **RU C-RU.ME10.B.00506/20**,

№ ЕАЭС **RU C-RU.ME10.B.00507/20**,

№ ЕАЭС **RU C-RU.ME10.B.00508/20**,

№ ЕАЭС **RU C-RU.ME10.B.00509/20** срок действия по 02.04.2025 г., выданы органом по сертификации бытовой электротехники ООО «ТЕСТБЭТ», Россия, г. Москва.

Продан \_\_\_\_\_ Штамп продавца \_\_\_\_\_

## 11 ГАРАНТИИ ИЗГОТОВИТЕЛЯ

Гарантийный срок эксплуатации вытяжки - 60 месяцев, со дня продажи через розничную сеть. Установленный срок службы вытяжки не менее 10 лет. Гарантия также распространяется на LED-диодные светильники.



248033, г. Калуга, проезд 2-й Академический, 13  
Тел.: +7 (4842) 500-510/540/595 Факс: +7(4842) 500-502  
Горячая линия: 8-800-555-12-55  
e-mail: info@elikor.com  
Сервисная служба: тел. (4842) 500-505  
e-mail: service@elikor.com

**ООО «ЭЛИКОР», www.elikor.com**

**Монтажный шаблон  
«Оникс, серия Гранат, Графит»**